

4

3

2

1

F

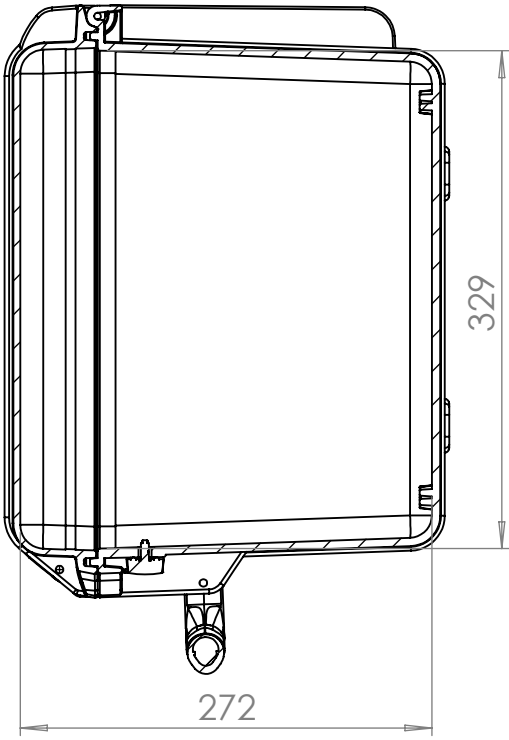
E

D

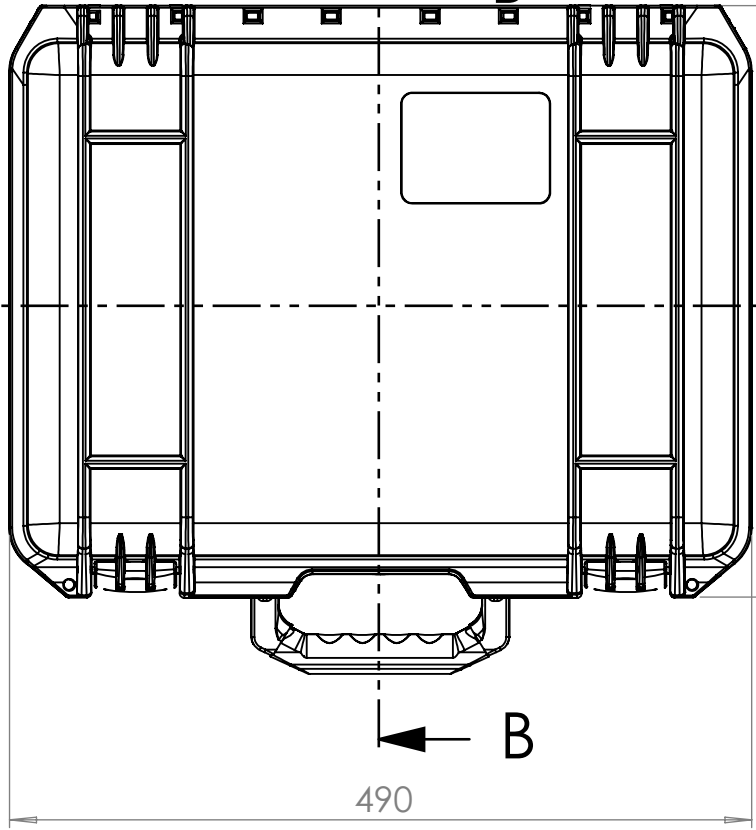
C

B

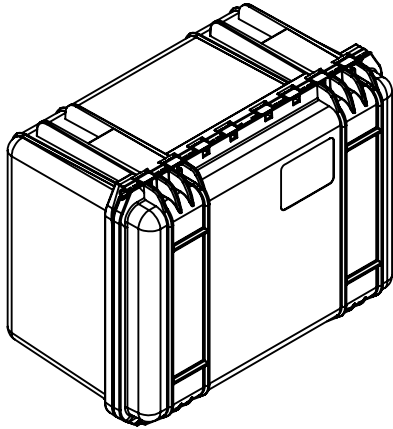
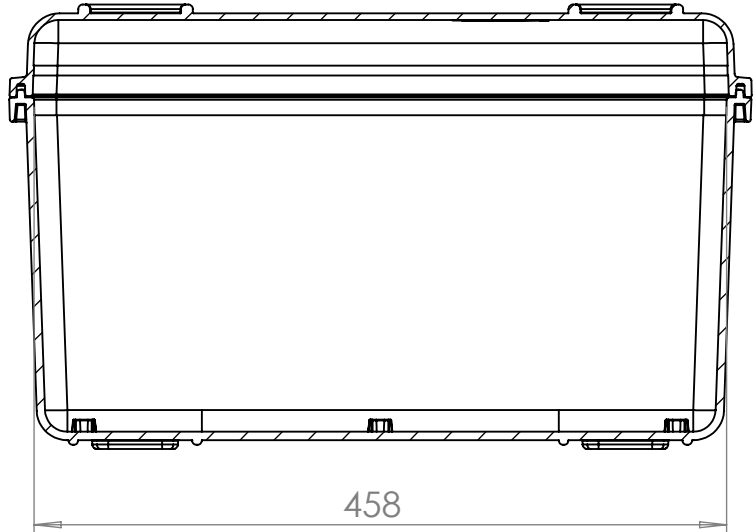
A




KESİT B-B
ÖLÇEK 1 : 5



KESİT A-A
ÖLÇEK 1 : 5



AKSİ BELİRTİLMEDİĞİ SÜRECE: BOYUTLAR MİLMİTREDİR YÜZEY ÇILASI: TOLERANSLAR: DOĞRUSAL: AÇISAL:		BİTİRME:		KESKİN KENARLARI PAHLAYIN VE KIRIN		TEKNİK RESMİ ÖLÇEKLENDİRMEYİN		REVİZYON	
İSİM		İMZA		TARİH		BAŞLIK:			
ÇİZEN									
DENET.									
ONAY.									
ÜRET.									
KALİTE				MALZEME:		RESİM NO.		A3	
						BC530			
				AĞIRLIK:		ÖLÇEK:1:10		SAYFA 1 / 1	

4

3

2

1

F

E

D

C

B

A