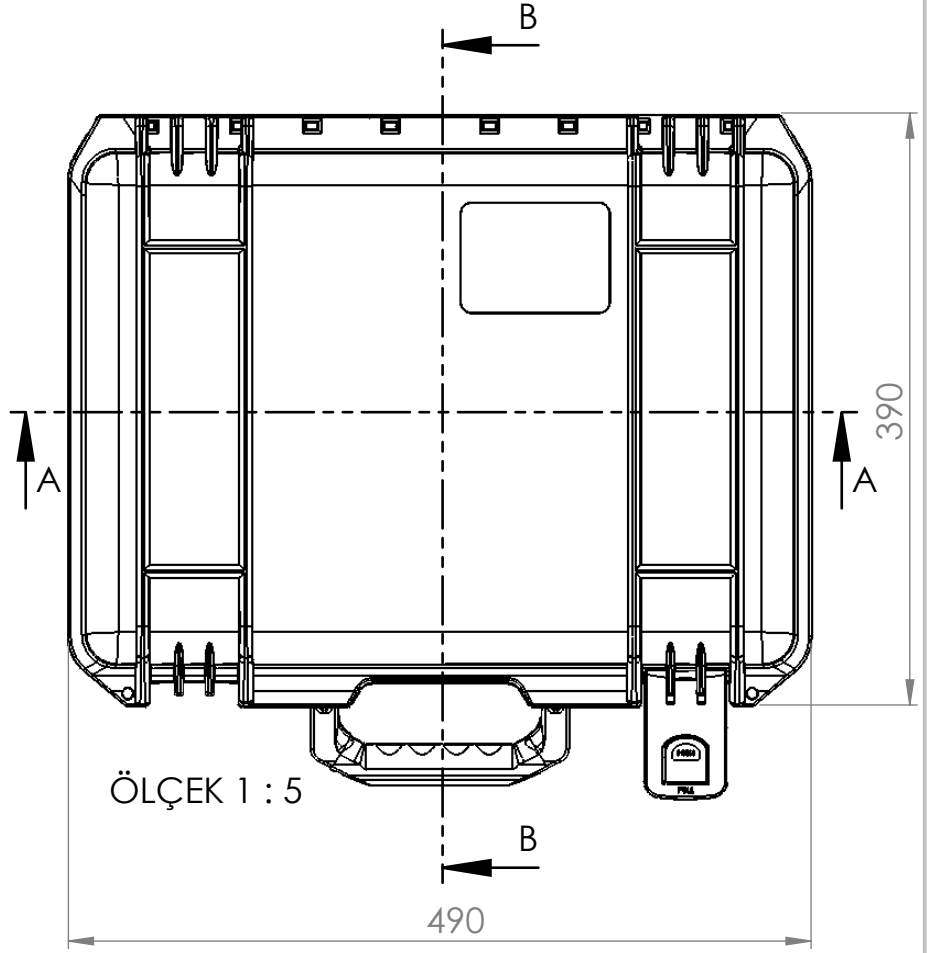
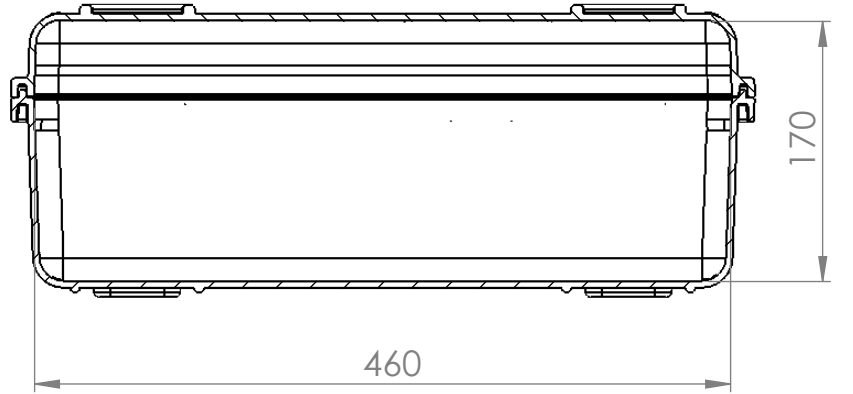
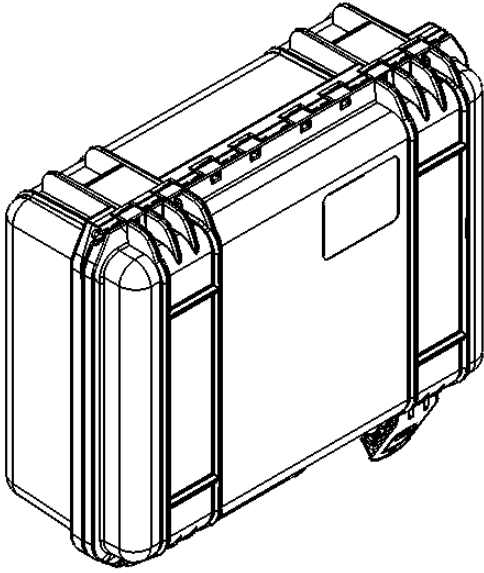


KESİT B-B  
ÖLÇEK 1 : 5



ÖLÇEK 1 : 5



KESİT A-A  
ÖLÇEK 1 : 5

AKSİ BELİRTİLMEDİĞİ SÜRECE:  
BOYUTLAR MİLMETREDİR  
YÜZEY CILASI:  
TOLERANSLAR:  
DOĞRUSAL:  
AÇISAL:

BİTİRME:

KESKİN KENARLARI  
PAHLAYIN VE  
KIRIN

TEKNİK RESMİ ÖLÇEKLENDİRME

REVİZYON

| İSİM   | İMZA | TARİH | MALZEME: | AĞIRLI: |
|--------|------|-------|----------|---------|
| ÇİZEN  |      |       |          |         |
| DENET. |      |       |          |         |
| ONAY.  |      |       |          |         |
| ÜRET.  |      |       |          |         |
| KALİTE |      |       |          |         |

| BAŞLIK:  | RESİM NO. | SAYFA 1 / 1 |
|--|-----------|-------------|
|  | BC510     | A4          |
| ÖLÇEK:1:10   |           |             |