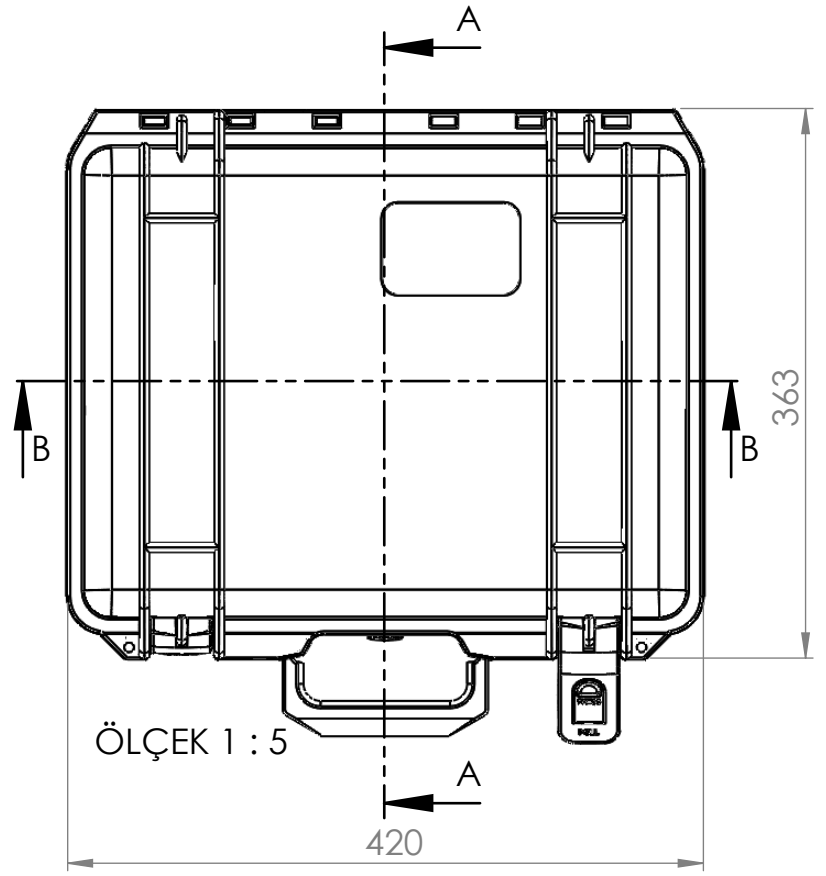
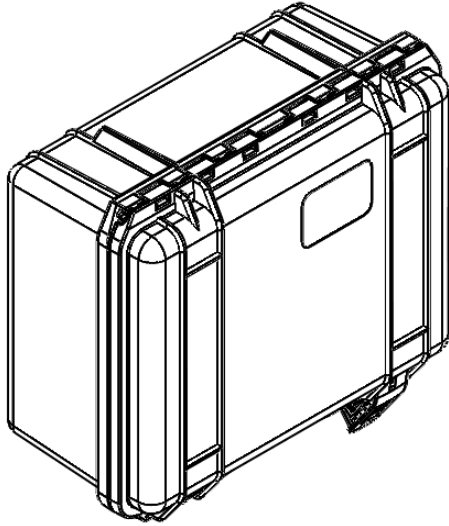


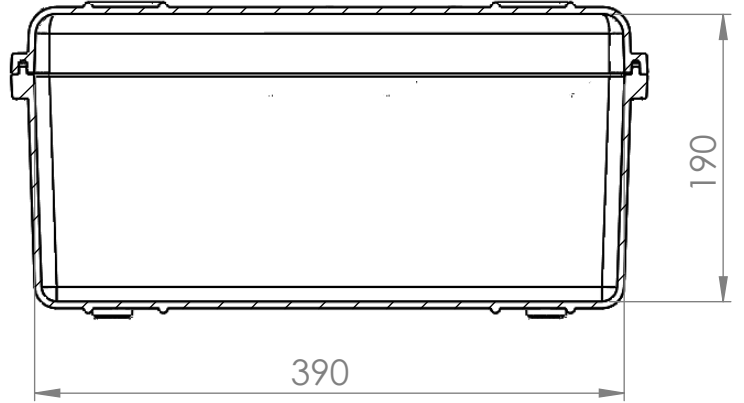
KESİT A-A  
ÖLÇEK 1 : 5




ÖLÇEK 1 : 5



ÖLÇEK 1 : 7



KESİT B-B  
ÖLÇEK 1 : 5

AKSİ BELİRTİLMEDİĞİ SÜRECE: BOYUTLAR MİLİMETREDİR YÜZEY GİLAŞI: TOLERANSLAR: DOĞRUSAL: AÇISAL:			BİTİRME:		KESKİN KENARLARI PAHLAYIN VE KIRIN		TEKNİK RESMİ ÖLÇEKLİNDİRME		REVİZYON		
İSİM			İMZA		TARİH		BAŞLIK:				
ÇİZEN											
DENET.											
ONAY.											
ÜRET.											
KALİTE					MALZEME:		RESİM NO.				A4
					AĞIRLI:		ÖLÇEK:1:10				SAYFA 1 / 1
							BC410				