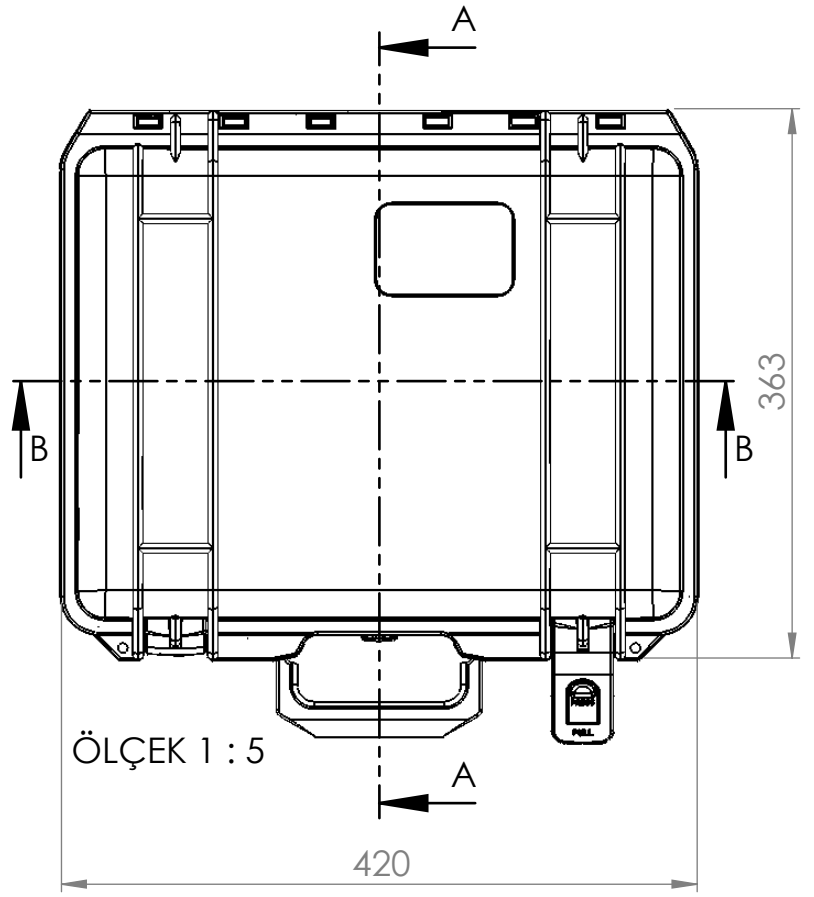


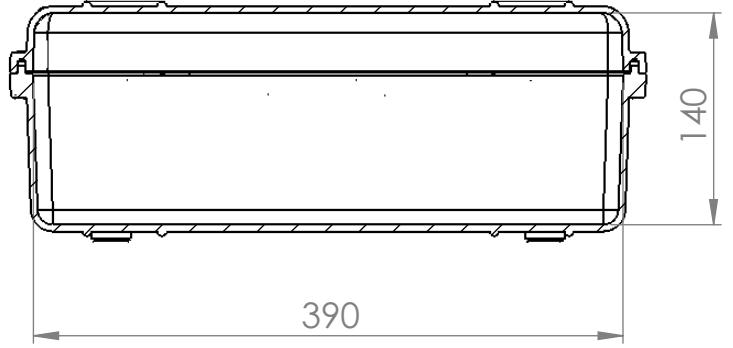
KESİT A-A
ÖLÇEK 1 : 5



ÖLÇEK 1 : 5



ÖLÇEK 1 : 7



KESİT B-B
ÖLÇEK 1 : 5

AKSI BELİRTİLMEDİĞİ SÜRECE:
BOYUTLAR MİLMETREDİR
YÜZEY CİLASI:
TOLERANSLAR:
DOĞRUSAL:
AÇISAL:

BİTİRME:

KESKİN KENARLARI
PAHLAYIN VE
KIRIN

TEKNİK RESMİ ÖLÇEKLENDİRME

REVİZYON

İSİM	İMZA	TARİH	MALZEME:	AĞIRLI:
ÇİZEN				
DENET.				
ONAY.				
ÜRET.				
KALİTE				

BAŞLIK:	RESİM NO.	SAYFA 1 / 1
	BC400	A4
ÖLÇEK:1:10		