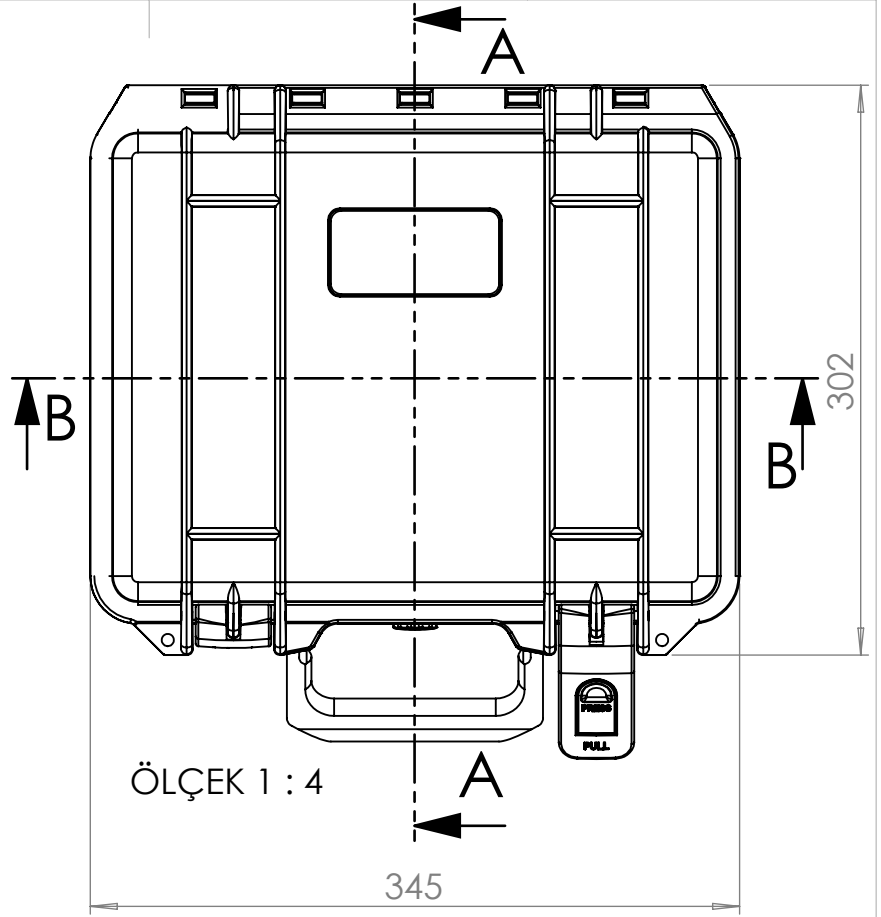
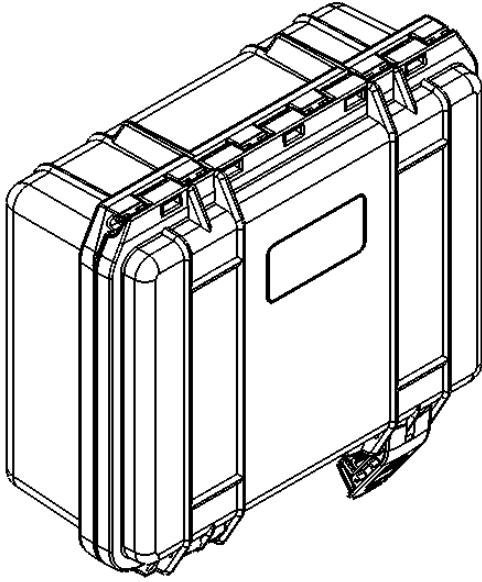


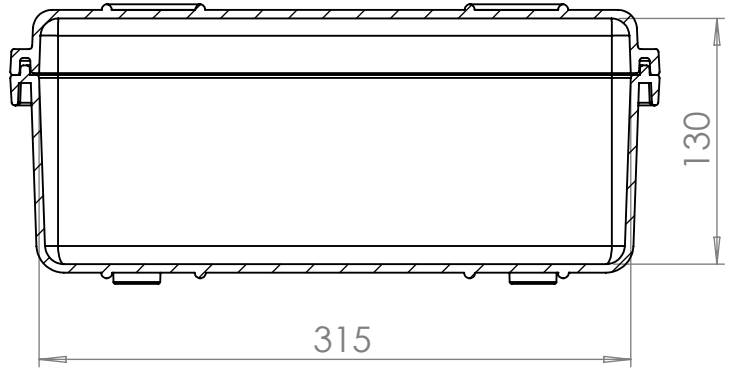
KESİT A-A
ÖLÇEK 1 : 4



ÖLÇEK 1 : 4



(1 : 5)



KESİT B-B
ÖLÇEK 1 : 4

AKSİ BELİRTİLMEDİĞİ SÜRECE:
BOYUTLAR MİLMETREDİR
YÜZEY CİLASI:
TOLERANSLAR:
DOĞRUSAL:
AÇISAL:


BİTİRME:

KESKİN KENARLARI
PAHLAYIN VE
KIRIN

TEKNİK RESMİ ÖLÇEKLENDİRME

REVİZYON

İSİM	İMZA	TARİH			
ÇİZEN					
DENET.					
ONAY.					
ÜRET.					
KALİTE					

BAŞLIK:		
RESİM NO.	BC300	A4
ÖLÇEK:1:10	SAYFA 1 / 1	