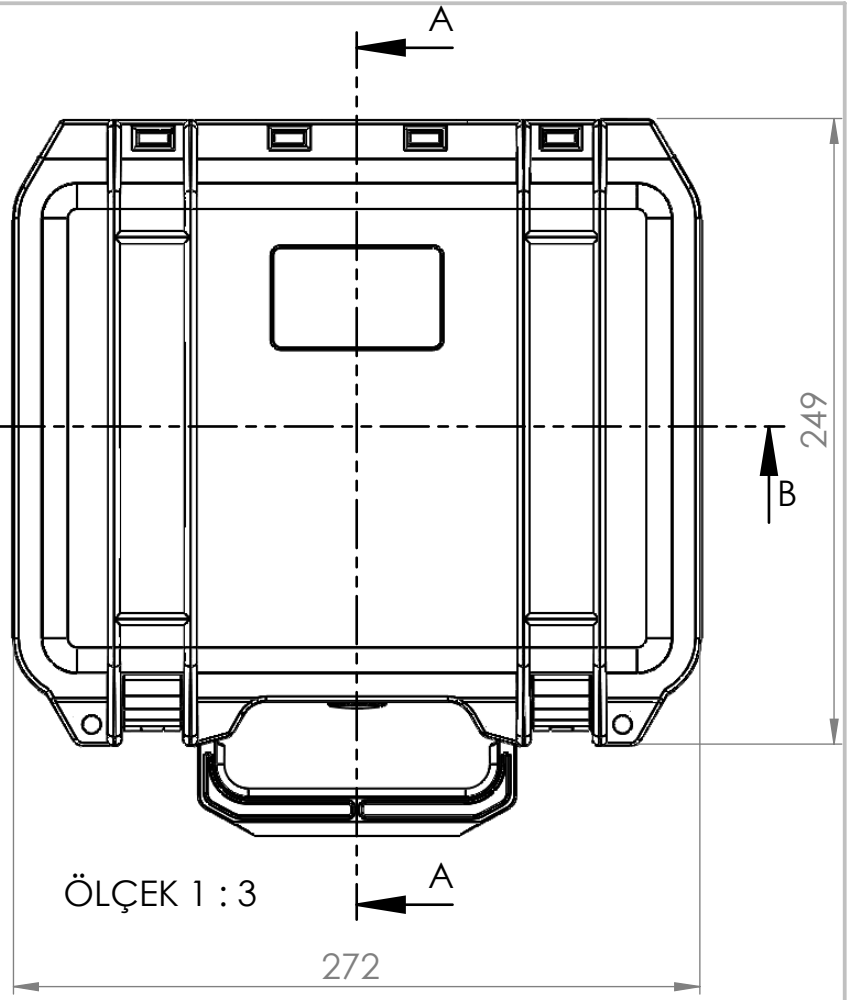
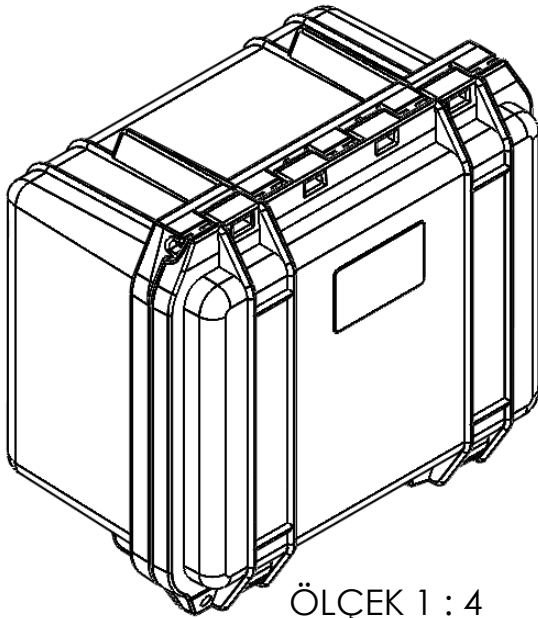


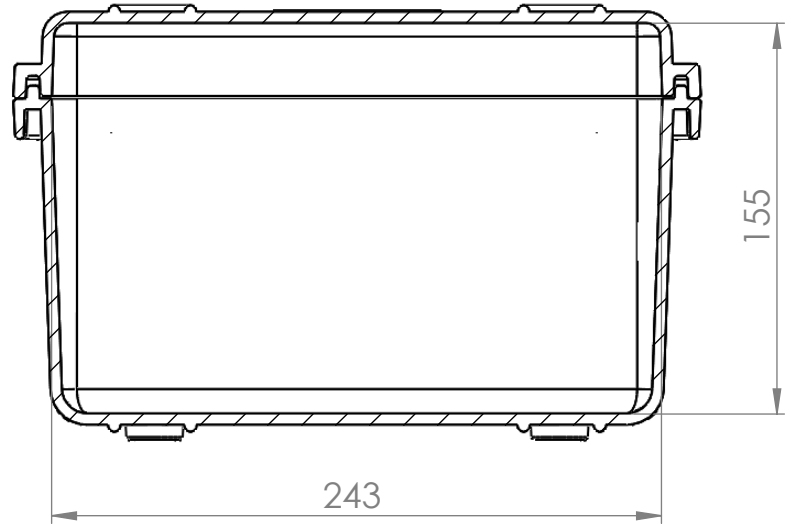
KESİT A-A
ÖLÇEK 1 : 3



ÖLÇEK 1 : 3



ÖLÇEK 1 : 4



KESİT B-B
ÖLÇEK 1 : 3

AKSI BELİRTİLMEDİĞİ SÜRECE:
BOYUTLAR MİLİMETREDİR
YÜZEY CİLASI:
TOLERANSLAR:
DOĞRUSAL:
AÇISAL:


BİTİRME:

KESKİN KENARLARI
PAHLAYIN VE
KIRIN

TEKNİK RESMİ ÖLÇEKLENDİRME

REVİZYON

İŞİM	İMZA	TARİH	MALZEME:	AĞIRLI:
ÇİZEN				
DENET.				
ONAY.				
ÜRET.				
KALİTE				

BAŞLIK:	RESİM NO.	SAYFA 1 / 1
	BC210	A4
ÖLÇEK:1:10		