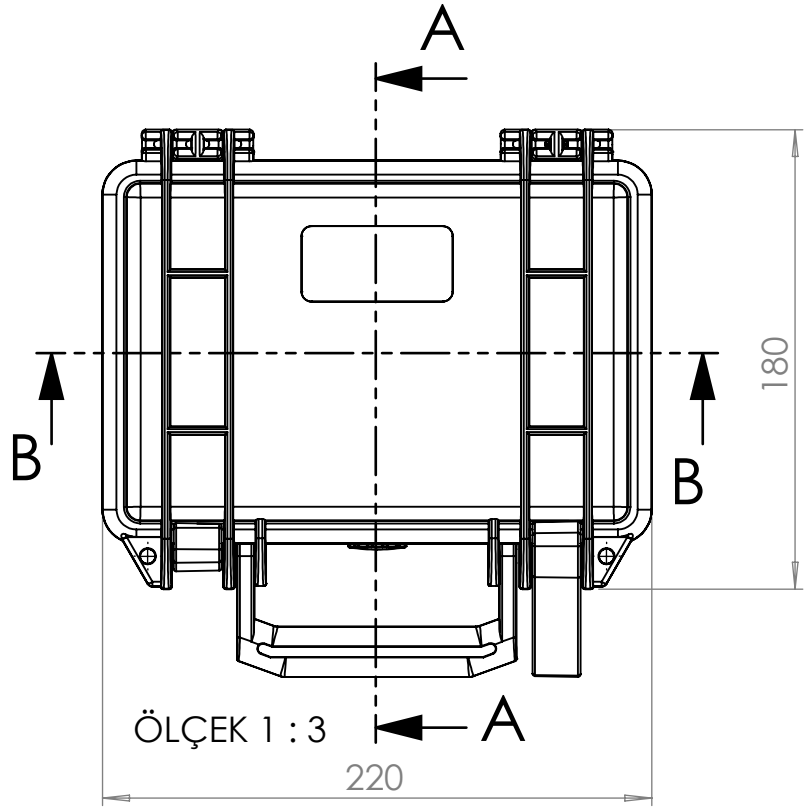
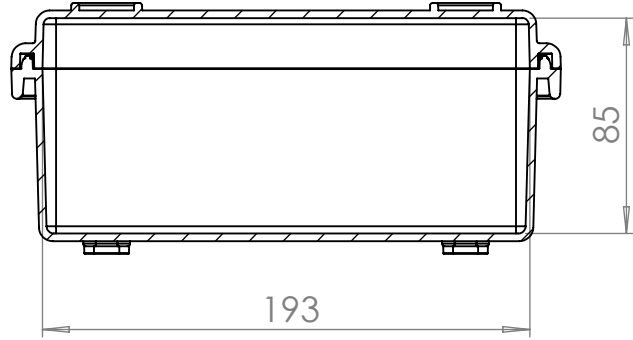


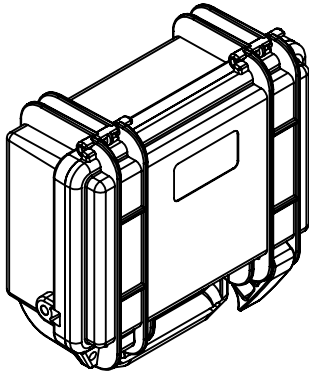
KESİT A-A
ÖLÇEK 1 : 3



ÖLÇEK 1 : 3



KESİT B-B
ÖLÇEK 1 : 3



AKSİ BELİRTİLMEDİĞİ SÜRECE:
BOYUTLAR MİLMETREDİR
YÜZEY GİLASI:
TOLERANSLAR:
DOĞRUSAL:
AÇISAL:


BİTİRME:

KESKİN KENARLARI
PAHLAYIN VE
KIRIN

TEKNİK RESMİ ÖLÇEKLENDİRME

REVİZYON

İSİM	İMZA	TARİH		
ÇİZEN				
DENET.				
ONAY.				
ÜRET.				
KALİTE				
			MALZEME:	
			AĞIRLI:	

BAŞLIK:	RESİM NO.	SAYFA 1 / 1
	BC100	A4
ÖLÇEK:1:5		